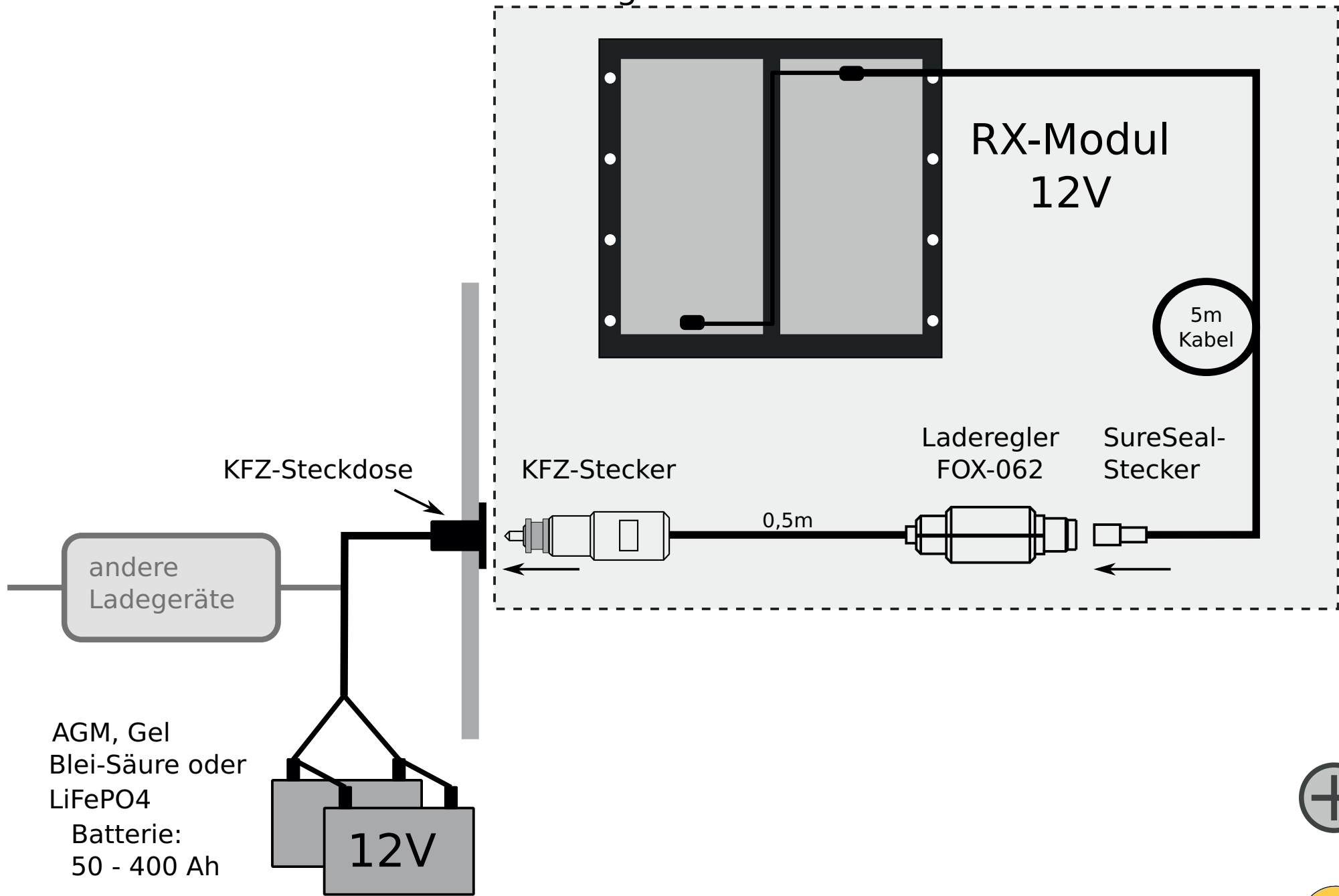


# Packungsinhalt: RX-Modul



AGM, Gel  
Blei-Säure oder  
LiFePO4  
Batterie:  
50 - 400 Ah

Bordnetzbatterie