



FOX-350 12/24V

Solar Laderegler

Charge regulator



Installation Manual

Bedienungsanleitung

Inhaltsverzeichnis

Part I: (Deutsche Version)	
Allgemeine Hinweise	1
1 Funktionsbeschreibung	1
2 Funktionselemente	3
3 Montage	4
4 Elektrischer Anschluss	6
4.1 Funktionskontrolle	10
4.2 Schaltplan	13
5 Bedienung	14
5.1 Menüstruktur	15
5.2 Display-Abkürzungen und Symbole	21
6 Anhang	23
6.1 Aussage der Anzeigewerte	23
6.2 Detaillierte technische Beschreibung	25
6.3 Technische Daten	40
Part II: (English Version)	46

D

Allgemeine Hinweise

Bitte lesen Sie vor Inbetriebnahme des Ladereglers diese Bedienungsanleitung sorgfältig durch!

Warnhinweise:

- 1) Überprüfen Sie unmittelbar nachdem Sie den Laderegler eingeschaltet und **bevor** Sie die Solarmodule angeschlossen haben, welche Systemspannung das Gerät im Display anzeigt. Eine falsche Systemspannung kann zu schwerwiegenden Schäden an Ihrer Solaranlage führen. Sie können die Systemspannung manuell einstellen. Siehe Kapitel 6.2, S. 36.
- 2) Werden 2 Batterien angeschlossen, müssen deren Minuspole direkt miteinander verbunden werden.

1 Funktionsbeschreibung

Der FOX-350 ist ein hochwertiger Komfort-Laderegler geeignet zum Einsatz in 12V/24V Solarsystemen. Es können alle handelsüblichen Solarmodule (bis 260W bei 12V bzw. 520W bei 24V) und Batterien (Blei/Säure oder Blei/Gel) angeschlossen werden. Durch den zweiten Batterie-Ausgang ist der FOX-350 prädestiniert zum Einsatz in Installationen in denen zwei getrennte Batterie-Systeme völlig unabhängig voneinander geladen werden sollen.

1 Funktionsbeschreibung

Das Konzept des FOX-350 basiert auf einem leistungsstarken Mikrocontroller der sich im industriellen Umfeld durch seine besondere Zuverlässigkeit bestens bewährt hat. Die gesamte Regelung der Ladefunktionen inklusive aller Überwachungsfunktionen werden von diesem einen hochintegrierten Baustein übernommen.

Packungsinhalt:

- 1 x Solarladeregler FOX-350
- 1 x Abdeckkappe klein
- 1 x Abdeckkappe groß
- 4 x Befestigungsschrauben
- 1 x Bedienungsanleitung

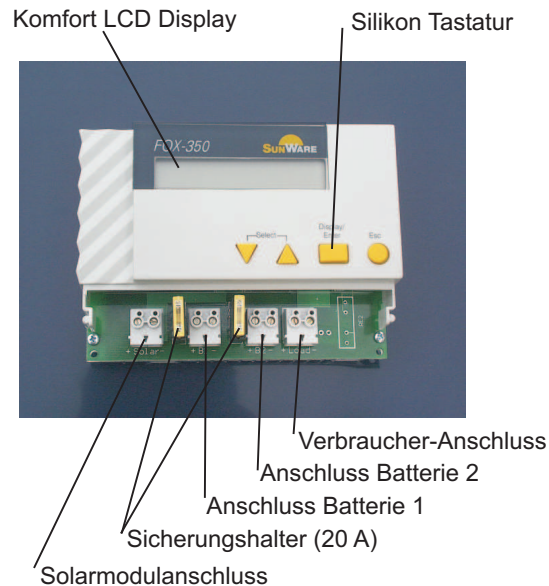
Die technischen Eigenschaften im einzelnen:

- 12V / 24V Systemspannung
- 260W / 520W Solarpower
- 12 A Tiefentladeschutz
- Überladeschutz
- alphanumerisches LCD-Display
- geeignet für 2 Batteriesysteme
- auswählbare Display-Anzeigen
- 2 Größen von Abdeckkappen um die Anschlussklemmen zu verdecken
- einfach zu installieren
- Bohrschablone auf Rückseite der Verpackung

2 Funktionselemente

Der FOX-350 besteht im wesentlichen aus folgenden Funktionselementen:

- Einer Anzeigeeinheit (hochwertiges LCD-Display) zur Klartextanzeige aller Systemwerte.
- Einer einfach zu bedienenden Tastatur (Softtouch) zur Anpassung des Reglers an die Erfordernisse des Anwenders.
- Der Hauptplatine mit dem steuernden Microcontroller und den Anschlussklemmen.



3

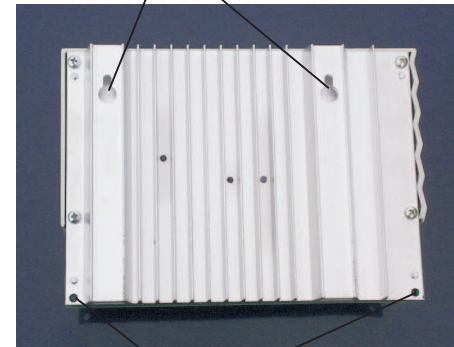
Funktionselemente

3 Montage

Montiert wird der FOX-350 über seine rückseitigen Befestigungslöcher. Der Regler wird hierzu in die beiden oberen Schrauben (3,5 x 19mm) eingerastet und mit den beiden unteren Schrauben (2,9 x 32mm) fixiert. Die Montage erfolgt entsprechend den nachfolgenden Abbildungen.

D

Befestigungslöcher für Schrauben 3,5 mm x 19 mm



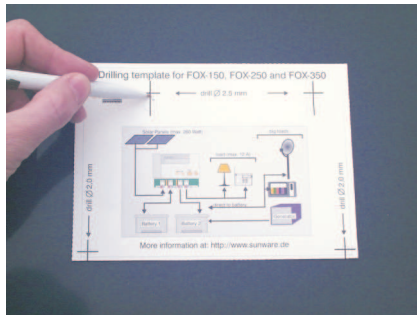
Befestigungslöcher für Schrauben 2,9 mm x 32 mm

Montage

4

3 Montage

1. Löcher mit Bohrschablone anzeichnen



2. Die zwei oberen Schrauben nicht vollständig eindrehen



3. Regler auf Schrauben einrasten



4. Die unteren Schrauben festziehen

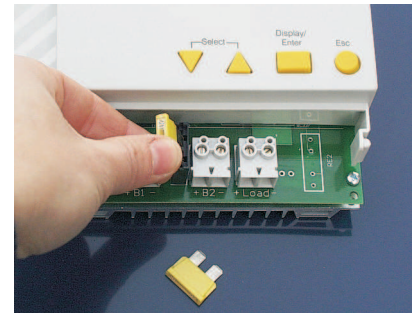
4 Elektrischer Anschluss

Der elektrische Anschluss beschränkt sich auf das Einführen der Kabel in die entsprechenden Klemmen des Ladereglers.

D

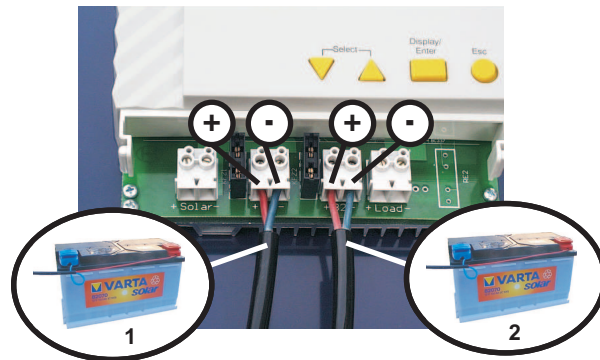
Der Anschluss des Ladereglers erfolgt anhand der nachfolgenden Abbildungen. Beachten Sie hierbei bitte die Anschlussreihenfolge und führen Sie die Anschlussarbeiten nur bei gezogenen Sicherungen, also stromlos durch. Ziehen Sie die Schrauben der Klemmen gut fest um Übergangsverluste und eine damit einhergehende Erwärmung zu vermeiden.

1. Beide Sicherungen entfernen

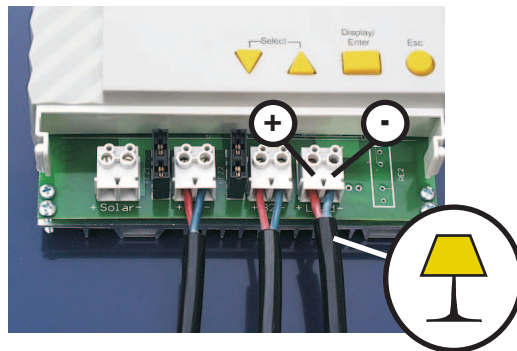


4 Elektrischer Anschluss

3. Kabel von Batterie 1 und Batterie 2 anschließen



4. Kabel der Verbraucher anschließen

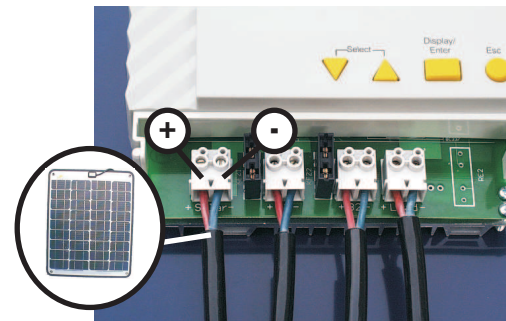


7

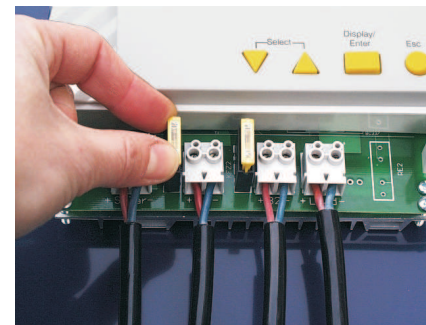
Elektrischer Anschluss

4 Elektrischer Anschluss

5. Solarmodul(e) anschließen



6. Beide Sicherungen wieder einsetzen



Elektrischer Anschluss

8

D

4 Elektrischer Anschluss

Ergänzende Bemerkungen:

Bitte beachten Sie, dass der Regler zur **korrekten Funktion** unbedingt mit der Klemme B1 an einer Batterie mit ausreichender Spannung (> 8V) **angeschlossen sein muss**.

Warnhinweis:

Sie können die Systemspannung des Ladereglers manuell einstellen. Siehe Kapitel 6.2, S. 36. Überprüfen Sie, ob die bereits eingestellte Spannung mit Ihrer Bordspannung übereinstimmt.

Um die größt mögliche Lebensdauer der Solarbatterie zu erreichen, sollte deren Kapazität in Ah (bei zehnstündiger Entladung) mindestens dem 10- und höchstens dem 50-fachen des maximalen Ladestroms entsprechen.

Beispiel:
Die angeschlossenen Solarmodule liefern maximal 5A Ladestrom. Dann sollte die Solarbatterie eine Kapazität von mindestens 50Ah und maximal 250Ah besitzen.

4.1 Funktionskontrolle

Nach dem Einsetzen der Sicherungen ist der Regler mit der Batteriespannung verbunden und beginnt mit der Abarbeitung seines internen Programms.

D

Um sicher zu stellen, dass alle internen Komponenten korrekt funktionieren, wird zunächst ein Selbsttest durchgeführt (Dauer ca. 5 sek). Während des Selbsttests zeigt das Display die Versionsnummer der installierten Software sowie die eingestellte Systemspannung an. Weiterhin ist die Funktion des Batterieumschaltrelais an einem deutlich vernehmbaren Geräusch zu erkennen. (Siehe Grafik Seite 12)

Sind alle Tests erfolgreich verlaufen, wird anschließend die Standardanzeige (Spannung von Batterie 1 und Solarstrom) auf dem LCD-Display angezeigt. Der Regler ist jetzt betriebsbereit.

Die angezeigte Batteriespannung gibt Aufschluss über den Ladezustand der Batterie. (Siehe Anhang 6.1 "Aussagen der Anzeigewerte")

4.1 Funktionskontrolle

Hinweis: Um die aktuelle Ladeleistung in Watt zu ermitteln, muss der momentan fließende Solarstrom (Ladestrom) in A mit der aktuellen Batteriespannung in V multipliziert werden.

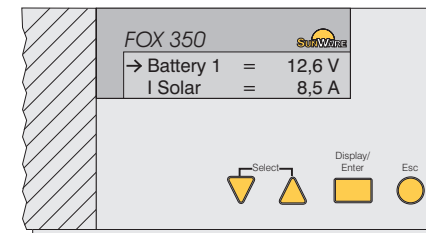
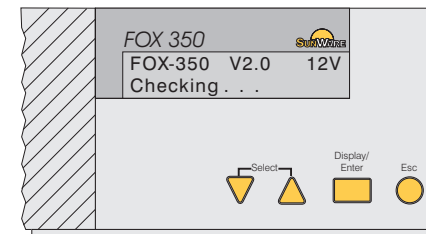
Die so errechnete Leistung wird nur in den seltensten Fällen der Modulnennleistung entsprechen. Dies ist bei Solaranlagen in Verbindung mit Batteriesystemen völlig normal.

An einem optimalen Sonnentag werden Sie eine Ladeleistung von ca. 70% - 80% der Nennleistung messen können.

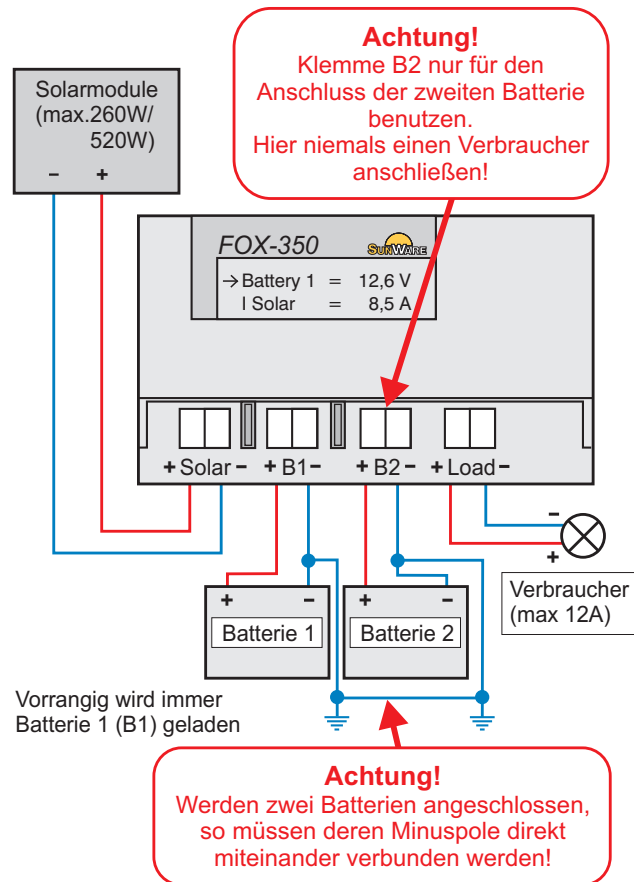
4.1 Funktionskontrolle

D

1. Power On / Einschalten...



4.2 Schaltplan



5 Bedienung

Um die Anzeige an die Bedürfnisse des jeweiligen Anwenders anpassen zu können, bietet der FOX-350 über die Taste Display/Enter D die Auswahl mehrerer Anzeigemasken an.

Weiterhin wird dem Bediener mit den Pfeiltasten ▼ ▲ die Möglichkeit gegeben, den Lastausgang manuell zu schalten und die zu ladende Batterie auszuwählen.

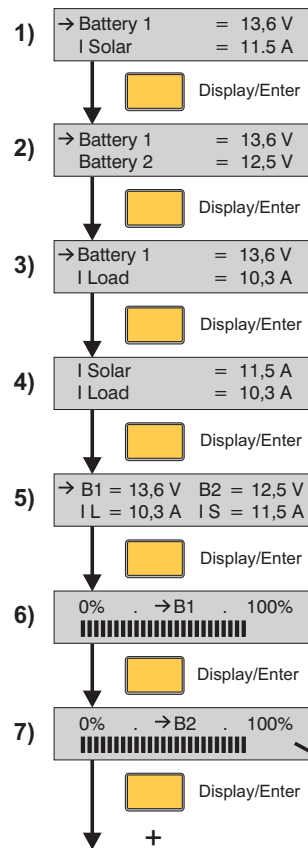
Zusätzlich können einige Systemparameter wie etwa die verwendete Systemspannung, die maximale Ladespannung sowie die Abschaltspannung des Tiefentladeschutzes eingestellt werden.

Sollten Sie sich einmal in den verschiedenen Anzeigemasken verirrt haben, gelangen Sie über die Taste ESC ● wieder zur Standardanzeige zurück. Einen Überblick über die verschiedenen Einstellmöglichkeiten geben die Grafiken auf den folgenden Seiten.

Hinweis:

Nachdem Sie den Batterieausgang manuell auf Batterie 2 geschaltet haben, bleibt der Laderegler 12h in dieser manuellen Einstellung. Danach übernimmt der Regler wieder die automatische Steuerung des Batterieausgangs.


5.1 Menüstruktur




Standardanzeige

Displaymasken und manuelle Einstellmöglichkeiten

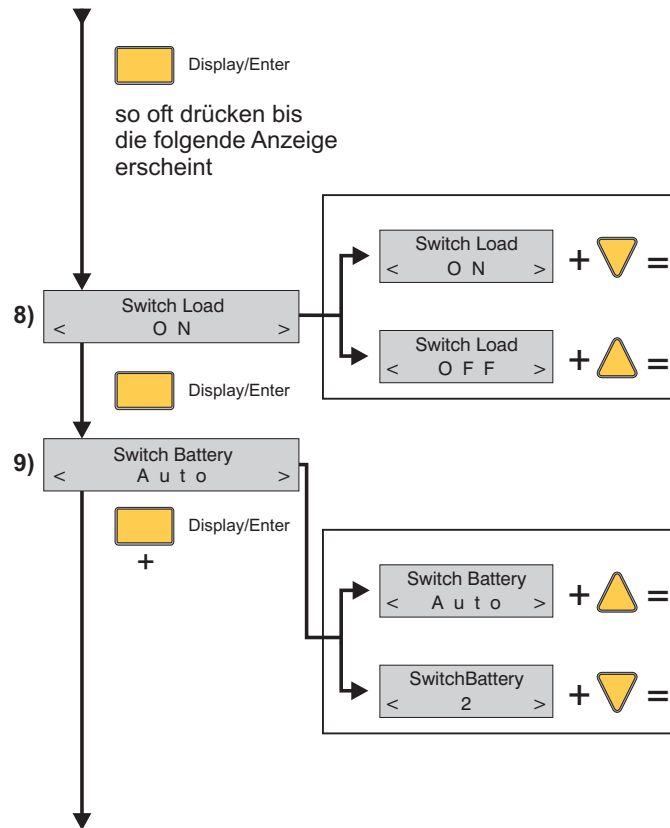
D

Mit der Display/Enter Taste  Display/Enter wählen Sie die von Ihnen gewünschte Anzeige aus und erhalten so eine Fülle an Informationen über Ihre Solaranlage und Batteriesysteme.

Durch drücken der Taste  ESC gelangen Sie jeweils zur Standardanzeige zurück.

Anzeige erscheint nur wenn Batterie 2 angeschlossen ist

5.1 Menüstruktur



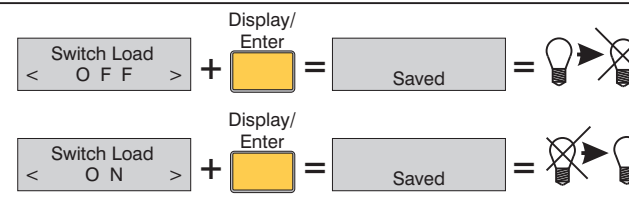
17

Menüstruktur

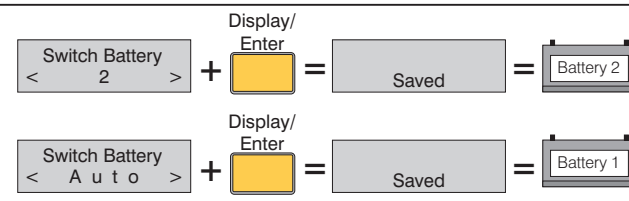
Displaymasken und manuelle Einstellmöglichkeiten

D

manuelles EIN/AUS-Schalten des Lastausgangs



Wahl der aktuell zu ladenden Batterie

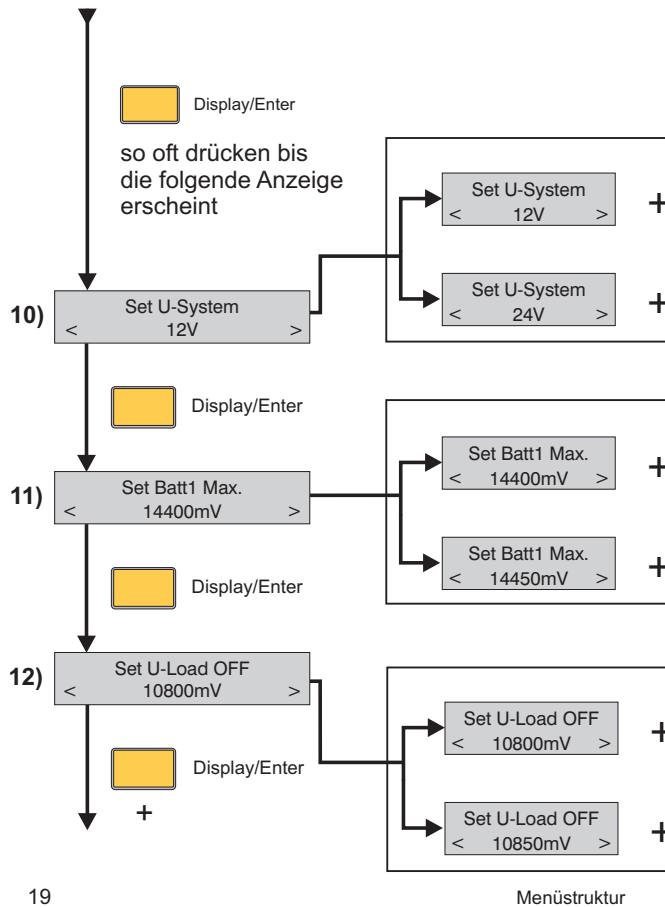


zurück zur Standardanzeige

Menüstruktur

18

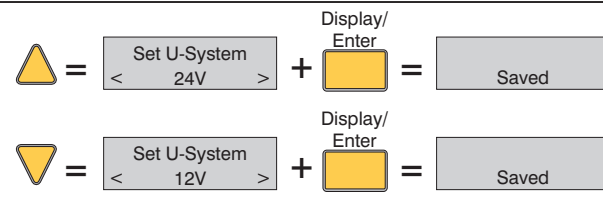
5.1 Menüstruktur



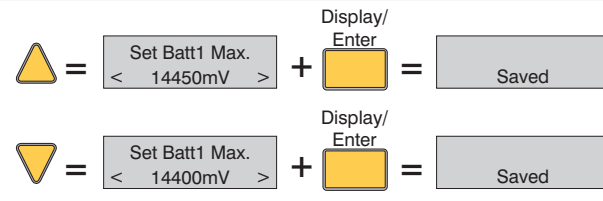
Displaymasken und manuelle Einstellmöglichkeiten

D

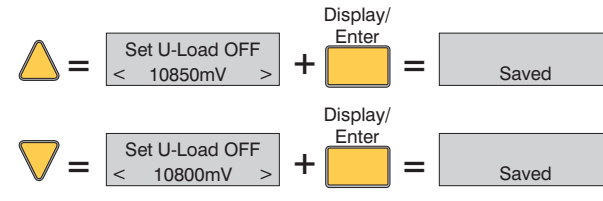
Systemspannung einstellen



Maximale Ladeschlussspannung einstellen



Lastabschaltspannung einstellen



zurück zur Standardanzeige

Menüstruktur

20

5.2 Display-Abkürzungen und Symbole

Die folgenden Abkürzungen stehen für jeweils einen Wert in Ihrer Solaranlage:

Abkürzung	Bedeutung
B1	- entspricht der momentanen Spannung von Batterie 1
B2	- entspricht der momentanen Spannung von Batterie 2
IL	- entspricht dem aktuell von der Batterie zum Verbraucher fließenden Laststrom (Entladestrom)
IS	- entspricht dem aktuell von den Solarmodulen zur Batterie fließenden Solarstrom (Ladestrom)

5.2

Zusätzliche Informationen werden durch das folgende Symbol angezeigt:

D

Abkürzung	Bedeutung
→	vor B1 = Solarmodul mit Batterie 1 verbunden
→	vor B2 = Solarmodul mit Batterie 2 verbunden

Weiterhin blinkt das Pfeilsymbol sobald ein Ladestrom fließt.

6.1 Aussage der Anzeigewerte

Spannung der Batterie 1 (B1) oder 2 (B2):

Anzeige	Aussage
kleiner 10,5 V	- Batterie völlig entladen; alle Verbraucher ausschalten !
10,5 bis 11,5 V	- Batterie stark entladen; Verbrauch einschränken !
11,5 bis 12,5 V	- normaler Betriebszustand
12,5 bis 12,8 V	- Batterie vollständig geladen, keine Last angeschlossen
12,8 V bis 14,2 V	- Batterie wird geladen, keine große Last angeschlossen
mehr als 14,7 V	- Achtung: hohe Spannung ! Sollte nicht länger als 1h vorhanden sein.

6.1

Solarstrom IS (Ladestrom):

Anzeige	Aussage
0,0 bis 0,1 A	- es fließt kein Ladestrom, evtl. Kabelbruch, zu dunkel
0,1 bis 1,0 A	- normaler Ladestrom bei bedecktem Himmel oder Module teilweise abgeschattet
1,0 bis 20,0 A	- Ladestrom bei Sonnenschein, Höhe direkt abhängig von Solarmodulgröße

Laststrom IL (Entladestrom):

Anzeige	Aussage
IL = 0,0 bis 12A	- Entladestrom der Verbraucher, Höhe direkt abhängig von den Verbrauchern

6.2 Detaillierte technische Beschreibung

Die folgenden Funktionen sind im Regler integriert:

- Überladeschutz
- Rückstromschutz
- Tiefentladenschutz
- 2-Batterie-Ladesystem
- LCD-Display
- Silikonastatur für eine komfortable Bedienung

Überladeschutz

Vorbemerkung:

Alle Spannungsangaben gelten für 12V Systemspannung und sind bei 24V entsprechend zu verdoppeln.

Alle angegebenen Ladespannungen gelten nur für 25°C Umgebungstemperatur.

Sie werden zur optimalen Batteriepflege (durch die eingesetzte Temperaturkompensation) bei höheren Umgebungstemperaturen verringert und bei niedrigeren entsprechend erhöht.

6.2

Ein Solar-Laderegler hat primär die Aufgabe, die Batteriespannung zu überwachen und zu kontrollieren. Bei einem 12 V Batteriesystem kann die Spannung zwischen 10,5 V und 14,7 V schwanken. Die Spannung ist abhängig vom Ladezustand der Batterie, fließenden Lade-, Entladeströmen und dem Alter der Batterie.

Eine Batterie ist vollständig geladen, wenn diese im Ruhezustand eine Spannung von 12,4 V bis 12,6 V hat. Sobald ein Ladestrom fließt, steigt die Spannung an - z.B. auf 13,6 V. Wird ein Verbraucher eingeschaltet, fällt sofort die Spannung etwas ab - z.B. auf 12,0 oder 11,8V, je nach Größe des fließenden Stroms.

Wenn das Solarmodul Strom erzeugt und dieser in die Batterie fließt, kann die Spannung bis zu einem Wert von 14,1 V ansteigen. Ein weiteres Ansteigen der Batteriespannung wird durch den Überladeschutz des Ladereglers verhindert.

Wird eine Spannung von 14,1 V erreicht, reduziert der FOX Regler den Ladestrom durch eine Pulsweitenmodulation. Je nach Ladezustand der Batterie wird der Ladestrom kontinuierlich zwischen 100% und 0% verringert. Eine Ladegrenzspannung von 14,1 V (Step 2) ist ein guter Kompromiss zwischen schneller und effizienter Ladung und geringer Gasung der Batterie. Beträgt die Batteriespannung für mindestens 40 min. kontinuierlich 14,1 V, reduziert der FOX -Regler die Grenzspannung auf 13,8 V (Step 3) um so ein unnötiges Gasen der Batterie zu verhindern.

D

6.2

Die Lade-Grenzspannung wird wieder auf 14,1 V angehoben sobald die Batteriespannung kurzzeitig unter 12,4 V war (d.h. in der Praxis: sobald ein Verbraucher eingeschaltet wurde).

Step 1 der FOX Ladecharakteristik ist die Gasungsladung. Hierbei wird die Grenzspannung für maximal 20 min auf 14,4 V erhöht, so dass in der Batterie eine verstärkte Gasung entsteht und der Elektrolyt gemischt wird. Die Gasungsladung wird alle 3 Tage initiiert.

Bei **Step 1** wird die Grenzspannung auf 14,4 V gesetzt und für maximal 20 Minuten gehalten.

Bei **Step 2** wird die Grenzspannung auf 14,1 V gesetzt und für mindestens 40 Minuten gehalten.

Bei **Step 3** beträgt die Grenzspannung dauerhaft 13,8 V zur Vermeidung unnötiger Gasung.

Der Überladeschutz basiert auf einer über lange Jahre optimierten Charakteristik - die Logik ist in einem Mikrocontroller untergebracht.

Rückstromschutz

Bei absoluter Dunkelheit (NICHT im Dämmerungslicht) verbrauchen die Solarmodule einen geringen Strom. Abhängig vom Solarmodultyp beträgt dieser zwischen 30 und 100 mA. Ab dem Zeitpunkt, an dem der Stromfluss seine Richtung ändert (von Ladestrom nach Entladestrom), werden die Module elektrisch von der Batterie getrennt.

6.2

Sobald die Spannung der Solarmodule höher als die der Batterie ist, werden die Module wieder mit der Batterie verbunden. Um den Spannungsverlust zwischen Solarmodulen und Batterie zu reduzieren, haben wir diesen Ladereglertyp mit einer elektronischen Schaltung versehen die die sonst üblichen Shottky-Dioden ersetzen (der Spannungsverlust einer Shottky-Diode beträgt durchschnittlich 0,55 V).

Tiefentladeschutz

Der Tiefentladeschutz ist geeignet für kleine Lasten/Verbraucher bis 12 A die direkt am Laderegler angeschlossen sind. Große Lasten wie z.B. Kühlschränke, Wechselrichter etc. sollten direkt an die Batterie angeschlossen werden. Nachdem Sie die Last an den Laderegler angeschlossen haben ist die Batterie vor Tiefentladung geschützt.

Eine 12 V Batterie ist völlig entladen wenn ihre Spannung unter 10,5 V liegt. Abhängig von der Größe der angeschlossenen Last kann dieser Wert etwas schwanken. Ist an die Batterie z. B. eine starke Pumpe oder ein Anlasser für den Motor angeschlossen, kann der genannte Wert bei Belastung für kurze Zeit unterschritten werden. Wenn die Spannung für mehr als 20 Sek. unter 10,8 V fällt, werden die an der Verbraucher клемme des Reglers angeschlossenen Lasten/Verbraucher abgeschaltet.

6.2

Die Batteriespannung steigt wieder auf einen Wert von > 11,8 V wenn sie z.B. geladen wird oder die direkt angeschlossenen großen Verbraucher abgeschaltet werden. Wird dieser Wert von > 11,8 V für mehr als 20 Sek. überschritten, werden die an der Verbraucher- klemme des Reglers angeschlossenen Lasten/ Verbraucher wieder eingeschaltet.

Spannung < 10,8 V für mehr als 20 Sek. = Verbraucher abgeschaltet

Spannung > 11,8 V für mehr als 20 Sek. = Verbraucher eingeschaltet

Die Verzögerung von 20 Sek. ist integriert um ein permanentes Ein- bzw. Abschalten der an der Verbraucher- klemme des Reglers angeschlossenen Lasten/Verbraucher zu vermeiden

2-Batterie-Ladesystem

Der FOX-350 ist ausgelegt für die Ladung von 2 getrennten Batteriesystemen. Ein bistabiles Relais schaltet den Ladestrom auf die jeweilige Batterie - die Batterien sind gegenseitig immer 100%ig isoliert. Das Relais schaltet den "+" Strang, die Masseleitungen der Batterien müssen miteinander verbunden werden. (Siehe Anschluss-Skizze Seite 13).

Die 2-Batterie Logik ist nur aktiv wenn auch 2 Batterien angeklemmt sind.

6.2

Wird nur eine Batterie installiert, muss diese an die Klemme Batterie 1 angeschlossen werden, ansonsten arbeitet der FOX-350 nicht !

D

Was passiert während des Ladevorgangs ?

Batterie 1 wird solange geladen bis die Ladelogik die Stufe 3 erreicht und für mindestens 60 min. gehalten hat. Somit ist sichergestellt, dass Batterie 1 100%ig voll geladen ist.

Grundsätzlich wird die Umschaltung nur aktiv wenn die Spannung von Batterie 2 unter 13.8 V gefallen ist.

Dann werden die folgenden Fälle unterschieden:

a) Spannung Batterie 1 > 13,8 V UND Spannung Batterie 2 < 13,8 V: Batterie 2 wird geladen

b) Spannung Batterie 1 > 13,2 V UND Spannung Batterie 2 < 12,4 V: Batterie 2 wird geladen

c) Spannung Batterie 1 > 12,6 V UND Spannung Batterie 2 < 11,0 V: batterie 2 wird geladen

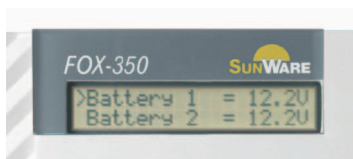
In allen anderen Fällen wird Batterie 1 gewählt. Jede Position wird für mindestens 15 min. gehalten.

6.2

Weiterhin ist eine Notladefunktion für Batterie 2 implementiert um diese vor zu tiefer Entladung zu schützen.

Diese wird aktiviert wenn:
Spannung Batterie 1 > 11,5 V UND Spannung Batterie 2 < 10,8 V: Batterie 2 wird geladen

LCD-Display



Das LCD-Display verfügt über 2 Zeilen à 20 Zeichen.

Der FOX-350 bietet Ihnen mehrere Anzeigemasken an die über die Display/Enter-Taste ausgewählt werden können. Haben Sie eine Anzeigemaske gewählt und wechseln den Anzeigemodus innerhalb von 30 min. nicht, so bleibt die gewählte Anzeige als Standardanzeige bestehen.

Die Bargraph-Anzeigen (Anzeigemasken 6+7) zeigen den Ladezustand der Batterien in Prozent an. Der linke Skalenrand (0%) entspricht einer komplett entladenen Batterie (= 10 V) der rechte Skalenrand (100%) einer vollständig geladenen Batterie (13V).

Drücken Sie jeweils die Display/Enter-Taste um weitere gemessene Werte ablesen zu können bzw.

6.2

in die anderen Anzeigemasken zu gelangen. Möchten Sie wieder zu der Standardanzeige zurück, drücken Sie einfach die Taste "Esc."

Das Symbol "→" zeigt an, welche Batterie aktuell geladen wird (blinkt bei fließendem Ladestrom).

Sinkt die Batteriespannung unter 11,3V, erfolgt eine Tiefentladevorwarnung die signalisiert, dass die Lastabschaltung unmittelbar bevorsteht. Das Display zeigt dann im Wechsel mit der aktuellen Anzeige die Meldung:

"Batt1 low".

Aktiviert der Laderegler den Tiefentladeschutz und schaltet die Verbraucher ab um eine Tiefentladung der Batterie zu vermeiden, können Sie auch diesen Zustand am Display ablesen. Die Anzeige wechselt dann permanent zwischen der Standardanzeige und der nachfolgenden Meldung:

"Batt1 empty"
"Load OFF".

Neben den Standardmenüs die verschiedene Anzeigemasken anbieten, gibt es beim FOX-350 zusätzlich zwei Bedien-Menüs. Hier können Sie den Lastausgang und den Batterieausgang manuell schalten.

Sie erreichen diese Menüs durch mehrfaches Betätigen der Display/Enter-Taste (s. S. 17+18). Nachdem Sie den Batterieausgang manuell geschaltet haben, bleibt der Laderegler max. 12h in

6.2

dieser manuellen Einstellung. Danach erfolgt wieder die automatische Steuerung des Batterieausgangs.

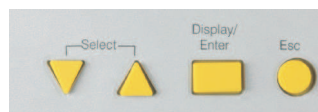
Weiterhin sind drei Parameter-Menüs vorhanden in denen die Systemspannung, die maximale Ladespannung sowie die Abschaltspannung des Tiefentladeschutzes eingestellt werden können. Diese Einstellungen werden dauerhaft gespeichert und bleiben auch nach Unterbrechung der Betriebsspannung erhalten.

Durch Drücken der Taste "Esc." gelangen Sie automatisch wieder in das Standardmenü.

6.2

Silikonastatur für eine komfortable Bedienung

D



Über die Tastatur können Sie die folgenden Einstellungen vornehmen:

- 1.) Wählen Sie durch Drücken der Display/Enter-Taste den gewünschten Anzeigemodus aus.
- 2.) Mit den Select-Tasten (Pfeiltasten) können Sie manuelle Einstellungen durchführen.
- 3.) Mit der Taste "Esc." gelangen Sie wieder zurück zu der von Ihnen gewählten Standardanzeige bzw. in das Ausgangsmenü. Zudem wird die Display-Anzeige aktualisiert.

Lastausgang manuell schalten:

Um den Lastausgang manuell zu schalten, drücken Sie die Display/Enter-Taste so oft, bis folgendes Menü erscheint: "Switch Load < ON >".

Den Lastausgang schalten Sie ab indem Sie einmal die linke Select-Taste (Pfeil nach unten) drücken - auf dem Display steht jetzt "Switch Load < OFF >" - und mit der Display/Enter-Taste bestätigen. Das Display zeigt nun kurz "Saved" um zu signalisieren, dass die Änderung übernommen wurde und wechselt anschließend wieder zur Standardanzeige.

6.2

Den Lastausgang schalten Sie wieder ein indem Sie erneut das Menü "Switch Load < OFF >" auswählen und die rechte Select-Taste (Pfeil nach oben) drücken. Es erscheint: "Switch Load < ON >". Bestätigen Sie über die Display/Enter-Taste.

Befinden Sie sich im Switch-Menü und drücken die Taste "Esc.", gelangen Sie zur Standardanzeige zurück, es werden keine Änderungen durchgeführt.

Batterieausgänge manuell schalten:

Um manuell auf Batterie 2 zu schalten, drücken Sie die Display/Enter-Taste so oft, bis folgendes Menü erscheint:

"Switch Battery < Auto >". Batterie 2 wählen Sie aus indem Sie einmal die rechte Select-Taste (Pfeil nach oben) drücken - auf dem Display steht jetzt "Switch Battery < 2 >" - und mit der Display/Enter-Taste bestätigen. Das Display zeigt nun kurz "Saved" um zu signalisieren dass die Änderung übernommen wurde und wechselt anschließend wieder zur Standardeinstellung. Batterie 2 wird nun für 12h bevorzugt geladen. Danach erfolgt die Batterieumschaltung wieder automatisch.

Um vor dem Ablauf von 12h wieder auf Automatikbetrieb umzuschalten, wählen Sie nun das Menü "Switch Battery < 2 >" und drücken die linke Select-Taste (Pfeil nach unten). Es erscheint "Switch Battery < Auto >". Bestätigen Sie abschließend wieder mit der Display/Enter-Taste.

6.2

Befinden Sie sich im Switch-Menü und drücken die Taste "Esc.", gelangen Sie zur Standardanzeige zurück, es werden keine Änderungen durchgeführt.

D

Systemspannung einstellen :

Warnhinweis:

Bitte gehen Sie bei der Einstellung der Systemspannung mit äußerster Sorgfalt vor, **eine falsche Systemspannung kann zu schwerwiegenden Schäden an Ihrer Solaranlage führen !**

Grundsätzlich sind in dieser Anleitung alle Spannungen für 12V angegeben, bei 24V sind diese entsprechend zu verdoppeln.

Um die Systemspannung einzustellen drücken Sie die Display/Enter-Taste so oft bis folgendes Menü erscheint: "Set U-System < 12V >" Eine Systemspannung von 24V wählen Sie aus indem Sie einmal die rechte Select-Taste (Pfeil nach oben) drücken - auf dem Display steht jetzt "Set U-System < 24V >" - und mit der Display/Enter-Taste bestätigen. Das Display zeigt nun kurz "Saved" um zu signalisieren dass die Änderung übernommen wurde und wechselt anschließend wieder zur Standardanzeige.

Diese Änderung wird dauerhaft im EEPROM gespeichert.

6.2

Bitte beachten Sie, dass der Regler unmittelbar nach der Umstellung auf 24V auch mit dieser Spannung betrieben werden muss, ansonsten kommt es zur Aktivierung des Tiefentladeschutzes mit den entsprechenden Warnmeldungen.

Um die Systemspannung wieder auf 12V einzustellen wählen Sie nun das Menü "Set U-System < 24V >" und drücken die linke Select-Taste (Pfeil nach unten). Es erscheint "Set U-System < 12V >" Bestätigen Sie abschließend wieder mit der Display/Enter-Taste.

Befinden Sie sich im Set-Menü und drücken die Taste "Esc.", gelangen Sie zur Standardanzeige zurück, es werden keine Änderungen durchgeführt.

Maximale Ladeschlussspannungen einstellen:

Um den Regler optimal an die Charakteristika der unterschiedlichen Batteriearten anzupassen, bietet dieser die Möglichkeit, alle Ladespannungen der Batterie 1 um bis zu 0,3V über den Standardwerten anzuheben.

Um die Ladeschlussspannungen zu erhöhen, drücken Sie die Display/Enter-Taste so oft, bis folgendes Menü erscheint: "Set Batt1 Max. < 14400mV >" Eine Ladeschlussspannung von 14,45V (= 14450mV) wählen Sie aus indem Sie einmal die rechte Select-Taste (Pfeil nach oben) drücken - auf dem Display steht jetzt "Set Batt1 Max. < 14450mV >"

6.2

(weitere Erhöhung bis max. 14,7V ist durch entsprechend mehrfaches Betätigen möglich) - und mit der Display/Enter-Taste bestätigen. Das Display zeigt nun kurz "Saved" um zu signalisieren dass die Änderung übernommen wurde und wechselt anschließend wieder zur Standardanzeige. Diese Änderung wird dauerhaft Im EEPROM gespeichert.

Um die Ladeschlussspannung zu verringern wählen Sie erneut das Menü "Set Batt1 Max. < 14450mV >" und drücken die linke Select-Taste (Pfeil nach unten). Es erscheint "Set Batt1 Max. < 14400mV >" Bestätigen Sie abschließend wieder mit der Display/Enter-Taste.

Befinden Sie sich im Set-Menü und drücken die Taste "Esc.", gelangen Sie zur Standardanzeige zurück, es werden keine Änderungen durchgeführt.

Lastabschaltspannung einstellen:

Die Anzahl der möglichen Lade/Entladezyklen (= Lebensdauer) einer 12V Batterie wird vom Hersteller üblicherweise bei einer Entladung bis auf 10,8V (~20% Restkapazität) angegeben. Eine Erhöhung dieses Wertes (= Lastabschaltspannung) führt zu einer deutlichen Verlängerung der Batterielebensdauer; bis zum 2,5-fachen wenn die Entladung nur bis auf 11,2V (~50% Restkapazität) erfolgt. Um die Lastabschaltspannung zu erhöhen, drücken

6.2

Sie die Display/Enter-Taste so oft, bis folgendes Menü erscheint: "Set U-Load OFF < 10800mV >"

Eine Lastabschaltspannung von 10,85V (= 10850mV) wählen Sie aus indem Sie einmal die rechte Select-Taste (Pfeil nach oben) drücken - auf dem Display steht jetzt "Set U-Load OFF < 10850mV >" (weitere Erhöhung bis max. 11,2V sind durch entsprechend mehrfaches Betätigen möglich) - und mit der Display/Enter-Taste bestätigen. Das Display zeigt nun kurz "Saved" um zu signalisieren das die Änderung übernommen wurde und wechselt anschließend wieder zur Standardanzeige.

Diese Änderung wird dauerhaft im EEPROM gespeichert.

Um die Lastabschaltspannung wieder zu verringern wählen sie erneut das Menü "Set U-Load OFF < 10850mV >" und drücken die linke Select-Taste (Pfeil nach unten). Es erscheint "Set U-Load OFF < 10800mV >" Bestätigen Sie abschließend wieder mit der Display/Enter-Taste.

Mit der Erhöhung der Lastabschaltspannung wird auch die Spannung an der eine Tiefentladevorwarnung erfolgt erhöht (z.B. Lastabschaltspg. = 11,0V bedingt eine Tiefentladevorwarnung bei 11,5V).

Befinden Sie sich im Set-Menü und drücken die Taste "Esc.", gelangen Sie zur Standardanzeige zurück, es werden keine Änderungen durchgeführt.

6.3 Technische Daten

Allgemeine technische Daten

D

Merkmal	Wert/Einheit
Systemspannung	12 / 24V
Überladeschutz	260 / 520 Wattpeak
Tiefentladeschutz	12 A
Sicherungen	20A / 2Stck.
Spannungsverlust	0,0 - 0,6V abhängig vom Ladestrom
LCD-Display	2 Zeilen a 20 Zeichen
Tastatur	4 Softtouch-Tasten
Betriebsspannung	8...35V
Eigenverbrauch	10mA
Umgebungsbedingungen	-25°C bis +50°C, nicht tauend
Batterieschalter	Relais, bistabil
Lastschalter	ProFET
Anschlussklemmen	4 x 2 Pole, 4 qmm
Abmessungen	153 x 56 x 115mm, L x B x H
Abdeckkappe 1	153 x 36 x 35mm, L x B x H
Abdeckkappe 2	153 x 64 x 35mm, L x B x H
Gewicht	490 g
Gewährleistung	2 Jahre

6.3

Grenzwerte (Angaben für 12V, bei 24V sind alle Spannungsangaben zu verdoppeln)

Ladung

Merkmal	Wert/Einheit
U Gasungsladung	14,4 V
Zeit der Gasungsladung	20 min
Wdh. der Gasungsladung	alle 3 Tage
U Vollladung	14,1 V
Zeit der Vollladung	40 min
U Erhaltungsladung	13,8 V
s.h. detaillierte technische Beschreibung	
Temperaturkompensation	-18mV/°C im Bereich 0...50°C
Einstellbare Ladespannungserhöhung	0mV, 50mV...300mV

Batterieumschaltung

Merkmal	Wert/Einheit
Level 1 (UB1)	13,8 V
Level 2 (UB1)	13,2 V
Level 3 (UB1)	12,6 V
s.h. detaillierte technische Beschreibung	

6.3

Batterieumschaltung

D

Merkmal	Wert/Einheit
Notladung B2	Ub2 < 10,8 V s. detaillierte technische Beschreibung
Umschaltverzögerung	mind. 15 min
Ladezeit Batterie 2 nach manuellem Umschalten:	12h nach Ablauf erfolgt wieder Automatikbetrieb

Entladung

Merkmal	Wert/Einheit
Last AUS	wenn 10,8 V für mind. 20Sek unterschritten
Last EIN	wenn 11,8 V für mind. 20Sek überschritten
Einstellbare Abschaltspannungserhöhung:	0mV, 50mV...400mV

6.3

Display

Merkmal	Wert/Einheit
Anzeigedisplay	
Standard	30 min Hinweis: Zeit bis ein Menü zum Standardmenü wird
zurück zur Standardanzeige	15 sek Hinweis: Wurde aus dem Umschaltmenü (switch menu) für mehr als 15 sek keine Taste gedrückt, springt der FOX 350 automatisch wieder zu der Standardanzeige zurück

Verpackung

Merkmal	Wert/Einheit
Karton beinhaltet	1 FOX-350 2 Abdeckkappen 4 Befestigungsschrauben 1 Bedienungsanleitung Hinweis:Bohrschablone auf Kartonrückseite
Kartongröße	225 x 200 x 65 mm (LxBxH)
Gewicht inkl. Verpackung	650 g

E

FOX-350 12/24V

English Part of the

Installation Manual

Table of Contents

General information	45
1 Functional description	45
2 Functional elements	47
3 Assembly	48
4 Electrical connection	50
4.1 Functional control	54
4.2 Circuit diagram	57
5 Operation	58
5.1 Menu structure	59
5.2 Display abbreviations and symbols	65
6 Appendix	67
6.1 Statement of the displayed values	67
6.2 Detailed technical description	69
6.3 Technical data	84

E

General information

Please read these operating instructions carefully, before operating the charge controller!

Warnings:

- 1) Immediately after switching on the charge controller and prior to connecting the solar modules, check the system voltage on the display. Incorrect system voltage can result in serious damage to your solar system. The system voltage can be set manually. See chapter 6.2, p. 80.
- 2) Where 2 batteries are connected, their negative poles must be connected directly to each other!

1 Functional description

The FOX-350 is a high-quality comfort charge regulator suitable for use in 12V/24V solar systems. It can be connected with any standard solar modules (up to 260W with 12V, up to 520W with 24V) and batteries (lead/acid or lead/gel). Thanks to the second battery output, the FOX-350 is predestinated to be used in installations in which two separate battery systems are to be charged independently of each other.

1 Functional description

The FOX-350 concept is based on a powerful micro-controller that has proven to be valuable in an industrial environment on more than one occasion due to its particular reliability. The entire control of the charge functions including all monitoring functions are assumed by this one highly integrated module.

Packing content:

- 1 x solar charge regulator FOX-350
- 1 x small covering cap
- 1 x large covering cap
- 4 x mounting screws
- 1 x instructions for use

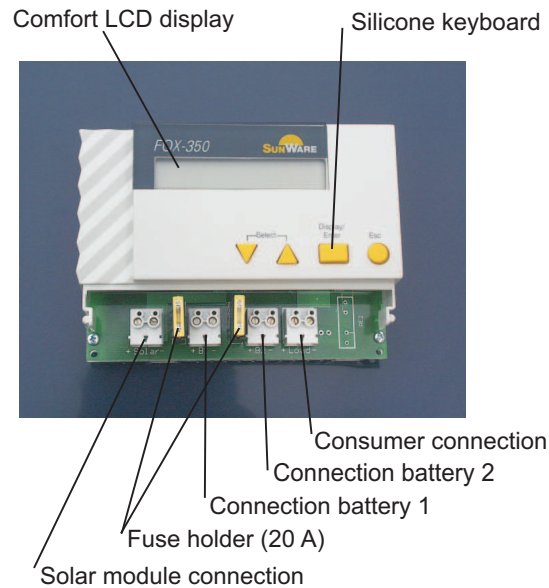
The technical characteristics in detail:

- 12V / 24V system voltage
- 260 / 520 watt solar power
- 12 A deep discharge protection
- overcharge protection
- alphanumerical LCD display
- suitable for 2 battery systems
- selectable display readings
- 2 sizes of covering caps to hide the terminals
- easy installation
- drill template on packaging back side

2 Functional elements

In essence, the FOX-350 consists of the following functional elements:

- A display unit (high-quality LCD display) for a clear indication of all system values.
- An easy-to-use keyboard (soft touch) to adjust the regulator to the user requirements. The motherboard with the controlling micro-controller and the terminals.



47

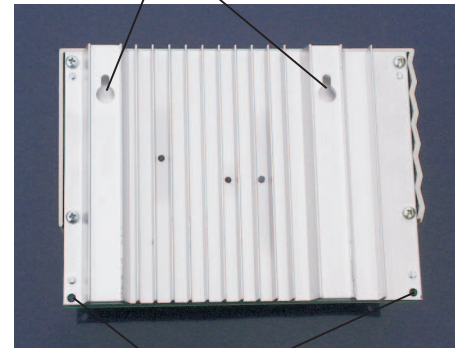
Functional elements

3 Assembly

The FOX-350 is fitted using the mounting holes at the back. For this, the regulator is engaged in the two upper screws (3,5 x 19 mm) and fixed using the two lower screws (2,9 x 32 mm). It is fitted as per the following illustrations.

E

Mounting holes for screws 3,5 mm x 19 mm



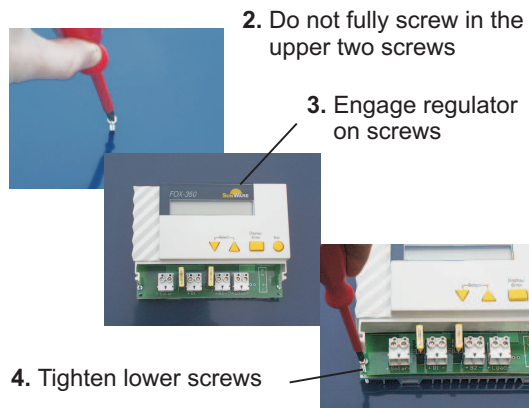
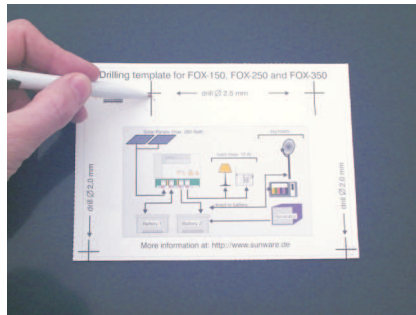
Mounting holes for screws 2,9 mm x 32 mm

Assembly

48

3 Assembly

1. Mark holes with drill template (back side of the packaging)



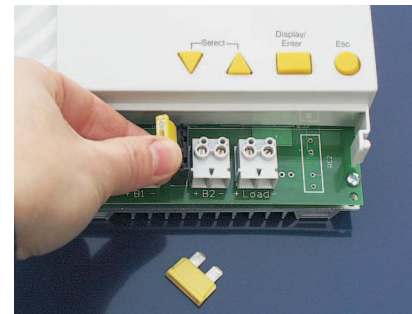
4 Electrical connection

The electrical connection is limited to inserting the cables into the appropriate terminals of the charge regulator.

E

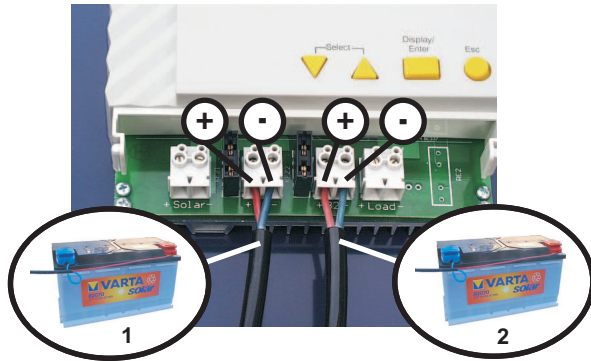
The electrical installation is carried out as per the following illustrations. Please follow the connection sequence and establish the connections with both fuses removed, i.e. currentless. Make sure the screws of the terminals are tight, in order to prevent transient losses and a consequential warming.

1. Remove both fuses

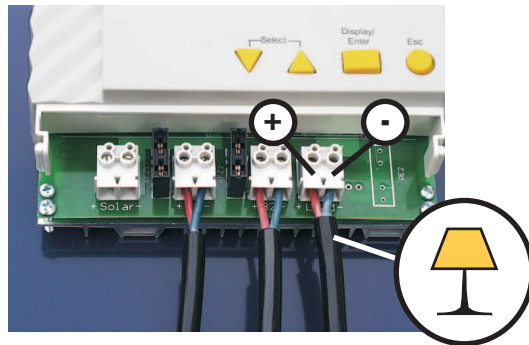


4 Electrical Connection

3. Connect cable of battery 1 and battery 2



4. Connect cable of the consumers

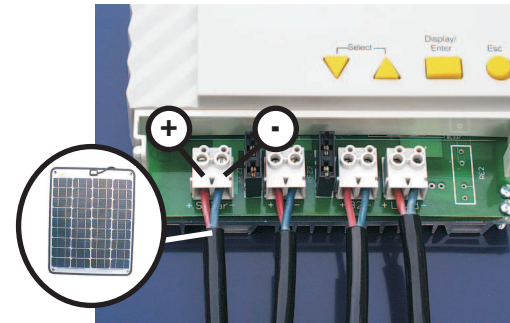


51

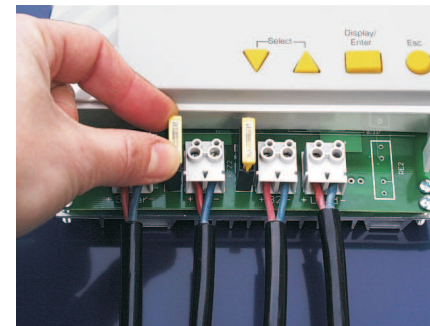
Electrical connection

4 Electrical connection

5. Connect solar module(s)



6. Replace both fuses



Electrical connection

52

E

4 Electrical Connection

Additional remarks:

Please remember that the **controller must be connected** to a battery with sufficient voltage (> 8V) using terminal B1, **to ensure proper functioning**.

Warning:

The system voltage of the charge controller can be set manually. See chapter 6.2, p. 80.
Please check that the preset voltage corresponds to your on-board voltage.

To ensure maximum life, the solar battery should have a capacity in Ah (with ten-hour discharge) of a minimum of 10 and a maximum of 50 times the peak charging current.

Example:

The connected solar modules supply a maximum charging current of 5A. Thus, the solar battery should have a capacity of between 50Ah and 250Ah.

4.1 Functional control

Reinsert the fuses. Now the regulator is connected to the battery voltage and begins working through its internal program. In order to ensure that all internal components function correctly, a self-test will initially be carried out (lasting about 5 sec). During the automatic check, the display shows the version number of the installed software and the preset system voltage. In addition, the function of the battery switch relay can be recognised by a clearly perceptible noise.
(See illustration on page 56.)

Once all tests have been successfully completed, the standard information (voltage of battery 1 and solar power) will be shown on the LCD displayed. The regulator is now ready for use.

The displayed battery voltage gives information about the charge state of the battery.
(See Appendix 6.1 "Statements of the displayed values")

E

4.1 Functional control

Note:

In order to determine the present charge current in watt, the currently flowing solar power (charge current) in A needs to be multiplied by the current battery voltage in V.

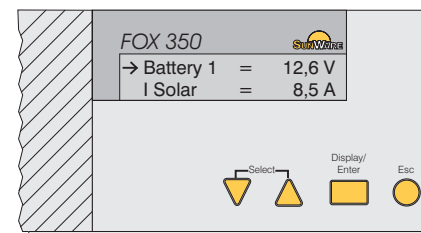
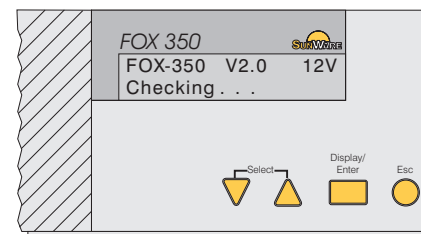
It is extremely rare that the thus calculated power corresponds to the nominal power of the module. With solar systems in connection with battery systems, this is perfectly normal.

On an ideal sunny day, the charge current measured will be around 70% - 80% of the nominal power.

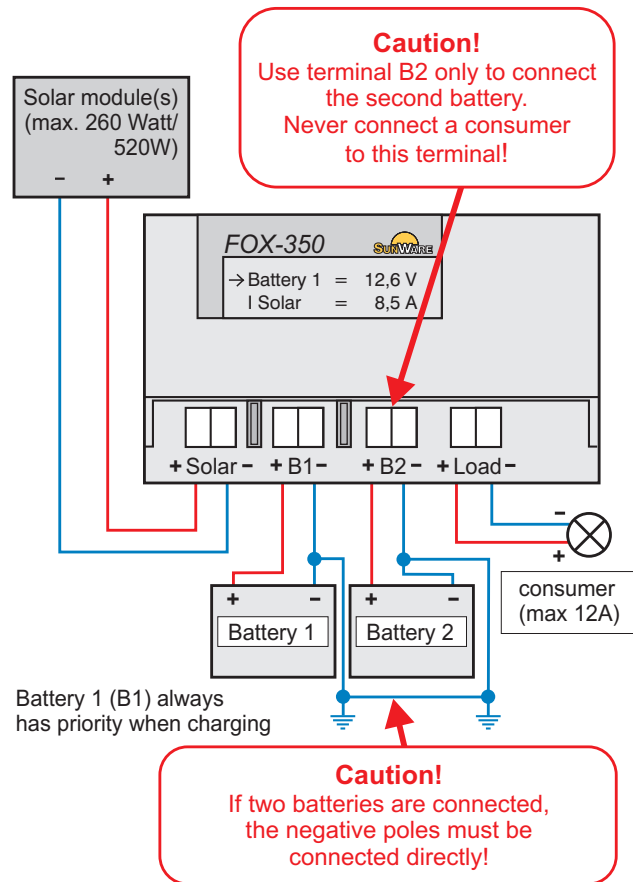
4.1 Functional control

1. Power On


E





4.2 Circuit diagram




5 Operation

In order to be able to adjust the display to the requirements of the respective user, the FOX-350 offers the option of several display masks via the Display/Enter key 

In addition, the arrow keys   enable the operator to manually control the load output and to select the battery to be charged.

Additionally you can set some system parameters like the system voltage, the maximum charging voltage and the level of the discharge protection.

Should you get lost in the various display masks, the ESC key  will take you back to the default display.

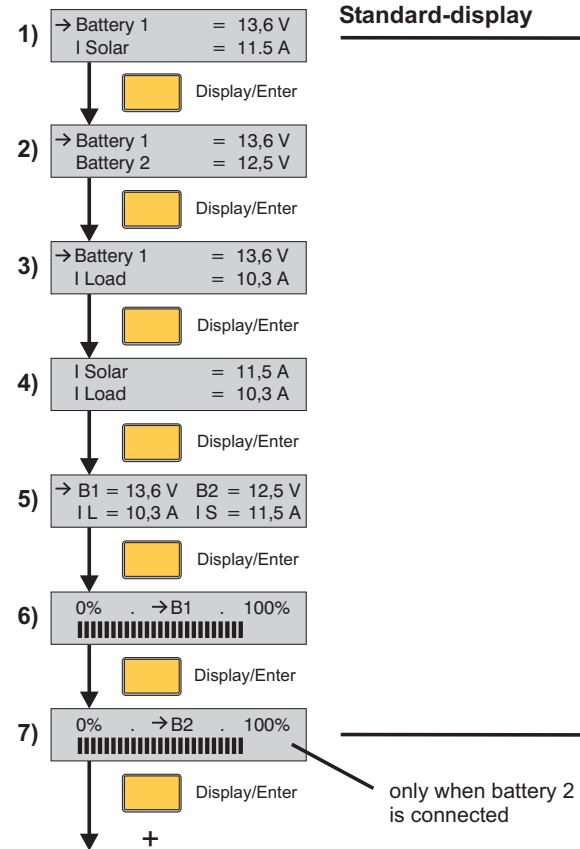
The illustrations on the following pages provide an overview of the various setting possibilities.

Note:


After having switched the battery output manually, the charge regulator keeps this manual setting for 12 hours.

Afterwards, the regulator goes back to the automatic control of the battery output.

5.1 Menu structure

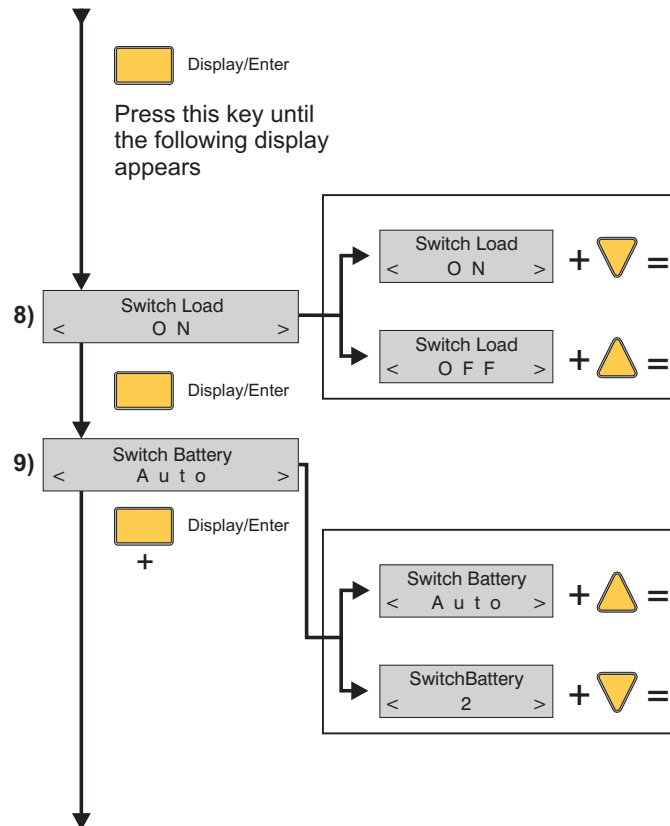


Display masks and possibilities of manual settings

Use the Display / Enter key  Display/Enter to select the required display and view a host of information on your solar and battery systems.

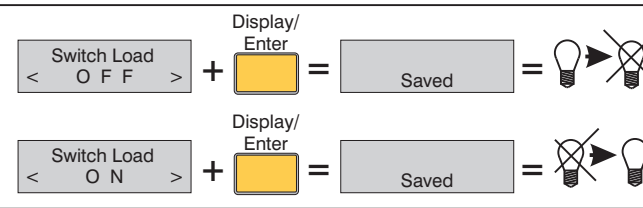
Press ESC key  ESC to return to the current default display.

5.1 Menu structure

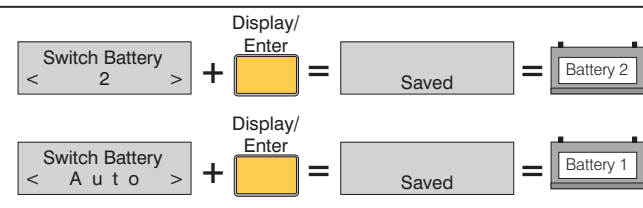


Display masks and possibilities of manual settings

Manual ON/OFF switching of the load output

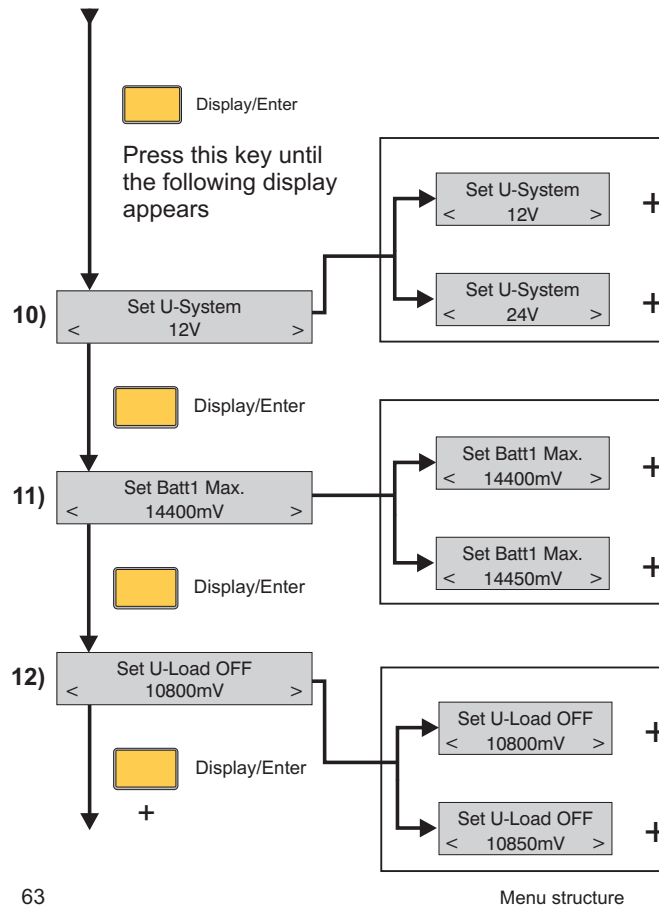


Selection of the battery to be charged

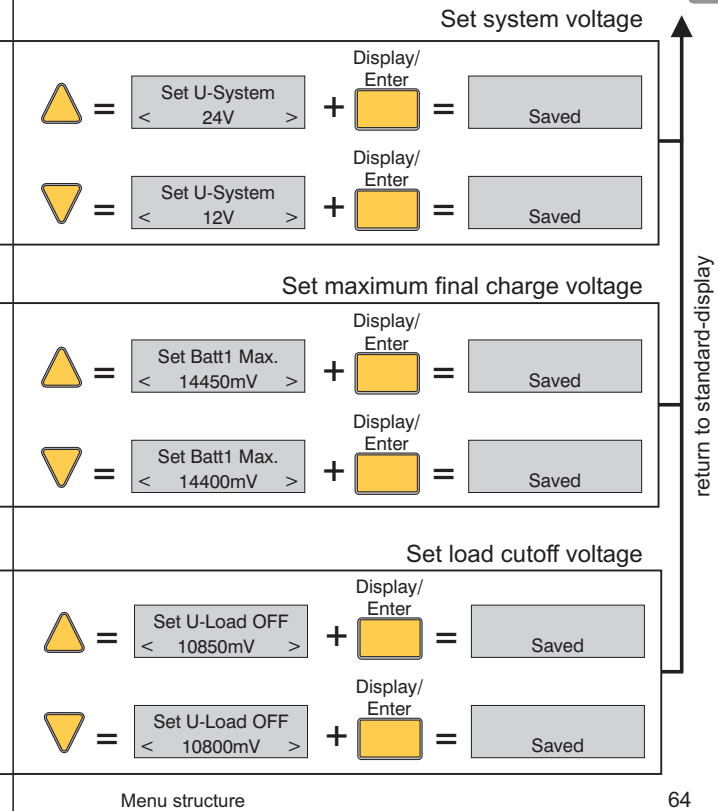


return to standard-display

5.1 Menu structure



Display masks and possibilities of manual settings



E

5.2 Display abbreviations and symbols

The following abbreviations stand for a value each in your solar system:

Symbol	Description
B1	- corresponds to the present voltage of battery 1
B2	- corresponds to the present voltage of battery 2
IL	- corresponds to the load current (discharge current) presently flowing from the battery to the consumer
IS	- corresponds to the solar power (charge current) presently flowing from the solar modules to the battery

5.2

Additional informations are provided by the following symbol:

Symbol	Description
→	in front of B1 = Solar module is connected to battery 1
→	in front of B2 = Solar module is connected to battery 2

The arrow also flashes when charging current is flowing.

6.1 Statement of the displayed values

Voltage of battery 1 (B1) or 2 (B2):

Display	Statement
less than 10.5 V	- battery is fully discharged; switch off all consumers!
10.5 to 11.5 V	- battery almost discharged; reduce consumption!
11,5 to 12,5 V	- normal operating state
12,5 to 12,8 V	- battery fully charged, no load connected
12,8 V to 14,2 V	- battery is charged, no significant load connected
more than 14.7 V	- Caution: high voltage! Should not last for more than 1 h.

6.1

Solar power IS (charge current):

Display	Statement
0.0 to 0.1 A	- no charge current flowing, cable breakage, too dark
0,1 to 1,0 A	- normal charge current with cloudy sky or modules partly shadowed
1,0 to 20,0 A	- charge current in sunshine, level directly dependent on size of solar module

Load current IL (discharge current):

Display	Statement
IL = 0,0 to 12A	- discharge current of the consumers, level directly dependent on the consumers

6.2 Detailed technical description

The following functions are integrated in the regulator:

- Overload protection
- Reverse current protection
- Deep discharge protection
- 2-battery charging system
- LCD display
- Silicone keyboard for comfortable operation

Overload protection

Preliminary notes:

All voltages specified are approved for a 12V system voltage and must be doubled accordingly for 24V.

All charging voltages only apply to an ambient temperature of 25°C.

For optimal battery maintenance, these must be reduced (through the temperature compensation applied) in higher ambient temperatures, and increased in lower temperatures.

6.2

A solar charge regulator primarily has the task of monitoring and checking the battery voltage. In a 12 V battery system, the voltage can fluctuate between 10,5 V and 14,7 V. The voltage depends on the charge state of the battery, the charge and discharge currents, and the age of the battery.

A battery is fully charged when it has a voltage of 12,4 V to 12,6 V in a state of rest. As soon as a charge current is flowing, the voltage increases e.g. to 13,6 V. If a consumer is switched on, the voltage immediately drops slightly e.g. to 12,0 V or 11,8 V, depending on the size of the flowing current.

If the solar module generates power and this power flows into the battery, the voltage can increase up to 14,1 V. A further increase of the battery voltage is prevented by the overcharge protection of the charge regulator.

If the voltage rises to 14,1 V, the FOX regulator reduces the charge current by means of pulse width modulation. Depending on the charge state of the battery, the charge current is continuously reduced by between 100% and 0%.

A charge limiting voltage of 14,1 V (Step 2) is a good compromise between fast and efficient charging and a low gassing of the battery. If the battery voltage is a constant 14,1 V for at least 40 min., the FOX regulator reduces the limiting voltage to 13,8 V (Step 3) in order to prevent an unnecessary gassing of the battery in this way.

6.2

The charge limiting voltage is again increased to 14,1 V as soon as the battery voltage temporarily fell below 12,4 V (i.e. in practice: as soon as a consumer is switched on).

Step 1 of the FOX charging characteristics is the gasing load. Here, the limiting voltage is increased to 14,4 V for a maximum of 20 min., so that an increased level of gasing is achieved in the battery and the electrolyte is mixed. The gasing load is initiated every 3 days.

With **Step 1**, the limiting voltage is set at 14,4 V for a maximum of 20 min.

With **Step 2**, the limiting voltage is set at 14,1 V for a minimum of 40 minutes.

With **Step 3**, the limiting voltage is permanent 13,8 V to prevent unnecessary gasing.

The overcharge protection is based on a characteristic that has been optimised over many years - the logic is housed in a microcontroller.

Reverse current protection

In absolute darkness (NOT in half-light), the solar modules use a low amount of power. Depending on the type of solar module, this is between 30 and 100 mA. From the time the current flow changes its direction (from charge current to discharge current), the modules are electrically separated from the battery.

6.2

As soon as the voltage of the solar modules is higher than the battery, the modules are once again connected with the battery.

In order to reduce the voltage loss between solar module and battery, we have fitted this type of charge regulator with an electronic switch that replaces the otherwise commonly used Shottky diodes (the average voltage loss of a Shottky diode is 0,55 V).

Deep discharge protection

The deep discharge protection is suitable for small loads/consumers of up to 12 A that are directly connected to the charge regulator. Great loads, such as a refrigerator, an AC/DC inverter, etc., should be directly connected to the battery. After having connected the load to the charge regulator, the battery is protected from deep discharge.

A 12 V battery is fully discharged, if its voltage is below 10,5 V. Depending on the size of the connected load, this value can slightly fluctuate. If, for example, a strong pump or starter for motors is connected to the battery, the stated value can temporarily fall below the limit under load. If the voltage falls below 10,8 V for longer than 20 sec., the loads/consumers connected to the consumer terminals of the regulator are switched off.

6.2

The battery voltage increases again to $> 11,8 \text{ V}$ if, for example, it is charged or the directly connected large consumers are switched off. Once this value of $> 11,8 \text{ V}$ is exceeded for more than 20 sec., the loads/consumers connected to the consumer terminals of the regulator are switched on again.

Voltage $< 10,8 \text{ V}$ for more than 20 sec. = consumer switched off

Voltage $> 11,8 \text{ V}$ for more than 20 sec. = consumer switched on

The delay of 20 sec. is integrated in order to prevent a constant switching on and off of the loads/consumers connected to the consumer terminals of the regulator.

2-Battery charging system

The FOX-350 is designed for charging 2 separate battery systems. A bistable relay provides the option of switching the charge current to the respective battery - the batteries are always fully isolated from each other. The relay switches the "+" string, the mass lines of the batteries should be connected with each other. (See connection plan on page 57).

The 2-battery logic is only active, if 2 batteries are connected to it.

6.2

If only one battery is installed, it has to be connected to the battery 1 terminal, otherwise the FOX-350 will not work !

E

What happens during the charging process?

Battery 1 is charged until the charging logic has reached step 3 for at least 60 min. Thus it is surely set that battery 1 is fully charged (100%).

In principle, switching-over only becomes active once the voltage of battery 2 has fallen below $13,8 \text{ V}$.

Then the following cases are distinguished:

- a) Voltage of battery 1 $> 13,8 \text{ V}$ **AND** voltage of battery 2 $< 13,8 \text{ V}$ = battery 2 is charged.
- b) Voltage of battery 1 $> 13,2 \text{ V}$ **AND** voltage of battery , $< 12,3 \text{ V}$ = battery 2 is charged.
- c) Voltage of battery 1 $> 12,6 \text{ V}$ **AND** voltage of battery 2 $< 11,0 \text{ V}$ = battery 2 is charged.

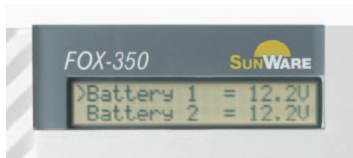
In any other cases, battery 1 is selected. Each position is maintained for at least 15 min.

6.2

Furthermore an emergency charge function is implemented in order to protect battery 2 from deep discharge. The emergency charge function becomes activated when:

Voltage of battery 1 > 11,5 V **AND** voltage of battery 2 < 10,8 V = battery 2 is charged.

LCD-display



The LCD display has 2 lines of 20 characters each.

The FOX-350 offers you a number of display masks that can be selected via the Display/Enter key. If you have selected one display mask and do not change the display mode within 30 min., the selected display remains the default display.

The bar graph displays (display masks 6 + 7) show the charging state of the batteries as a percentage. The left side of the scale (0%) corresponds to a fully discharged battery (= 10V), the right side (100%) to a fully charged battery (13V).

6.2

Each time you press the Display/Enter key, you can read other measured values or switch to other display masks. If you wish to go back to the default display, simply press the "Esc" key.

The "→" symbol shows the battery currently charged (flashes when charging current is flowing). If the battery voltage falls below 11,3V, an advance low discharge warning signals that load cutoff is imminent. In this case, the current message on the display alternates with the following:

"Battery 1 low"

If the charge regulator activates the deep discharge protection and switches the consumers off in order to prevent a deep discharge of the battery, you can even read this state on the display. The display then constantly changes between the default display and the following message.

"Battery 1 empty"
"Load switched OFF"

In addition to the default menus providing various display masks, the FOX-350 also has two other menus. Here, you can manually switch the load output and the battery output. These menus are called up by pressing the Display/Enter key several times. (See pages 61- 64)

6.2

After switching the battery output manually, the charge controller retains this manual setting for a maximum of 12h. Then the battery output is switched back to automatic control.

Three other parameter menus are available to set the system voltage, the maximum charging voltage, and the cutoff voltage of the deep discharge protection. These settings are saved permanently and remain stored even after an operating voltage cut.

Pressing the "Esc" key automatically takes you back to the default menu.

6.2

Silicone keyboard for comfortable operation



E

The following settings can be made via the keyboard:

- 1.) Selecting the required display mode by pressing the Display/Enter key.
- 2.) The Select keys (arrow keys) allow you to make manual settings.
- 3.) The "Esc" key takes you back to your selected default display or to the starting menu. In addition, the display is updated.

Manual switching of load output:

In order to switch the load output manually, press the Display/Enter key until you see the following menu: "Switch Load < ON >".

The load output is switched off by pressing the left Select key (down arrow) once - the display now shows "Switch Load < OFF >" - and confirming it with the Display/Enter key. The display now briefly shows "Saved" to signal that the change has been accepted, before switching back to the default display.

6.2

The load output is switched back on by once again selecting the "Switch Load < OFF>" menu and pressing the right Select key (up arrow). You will now see "Switch Load < ON >". Confirm this with the Display/Enter key. The display now changes back to the default setting.

Once you are in the Switch menu, press the "Esc" key to get back to the default display without making any changes.

Manual switching of battery outputs:

In order to manually switch to battery 2, press the Display/Enter key until the following menu appears: "Switch Battery < Auto >". Battery 2 is selected by pressing the right select key (arrow up) once the display now shows "Switch Battery < 2 >" and confirming with the Display/Enter key. The display now briefly shows "Saved" to signal that the change has been accepted, before switching back to the default setting. Battery 2 is now given charging preference for 12h, before the batteries are switched back automatically.

To switch back to automatic operation prior to the end of the 12h period, select the "Switch Battery < 2 >" menu and press the left select key (arrow down). The display now shows "Switch Battery < Auto >". Confirm this with the Display/Enter key.

6.2

Once you are in the Switch menu, press the "Esc" key to get back to the default display without making any changes.

E

Setting the system voltage:

Warning:

Please set the system voltage with utmost care as an **incorrect setting can result in serious damage to your solar system!**

The voltages in these instruction are approved for 12V. For 24V, these must be doubled accordingly.

To set the system voltage, press the Display/Enter key until the following menu appears:

"Set U-System < 12V >".

Select a system voltage of 24V by pressing the right select key (arrow up) once the display now shows "Set U-System < 24V >" and confirming with the Display/Enter key.

The display now briefly shows "Saved" to signal that the change has been accepted, before switching back to the default display.

This change is permanently saved in the EEPROM.

6.2

Please note that after a switch to 24V, the controller must be operated immediately at this voltage as otherwise the deep discharge protection and the appropriate warning messages will be activated.

To reset the system voltage to 12V, select the "Set U-System < 24V >" menu and press the left select key (arrow down). The display now shows "Set U-System < 12V >". Again, confirm by pressing the Display/Enter key.

To return to the default display without any changes, press the "Esc" key in the Set menu.

Setting the maximum final charge voltage:

To ensure an optimal adjustment of the controller to the characteristic features of the different types of battery, the controller provides the option of increasing all charging voltages of battery 1 by up to 0,3V above the default values.

To increase the final charge voltage, press the Display/Enter key until the following menu appears: "Set Batt1 Max. < 14400mV >"

Select a final charge voltage of 14,45V (=14450mV) by pressing the right select key (arrow up) once the display now shows "Set Batt1 Max. < 14450mV >" (further increases up to a max. of 14,7V are possible by pressing this button the appropriate number of

6.2

times) and confirming with the Display/Enter key. The display now briefly shows "Saved" to signal that the change has been accepted, before switching back to the default display.

This change is permanently saved in the EEPROM.

To reduce the final charge voltage, select the "Set Batt1 Max. < 14450mV >" again and press the left select key (arrow down). The display now shows "Set Batt1 Max. < 14400mV >". Again, confirm by pressing the Display/Enter key. To return to the default display without any changes, press the "Esc" key in the Set menu.

Setting the load cutoff voltage:

The number of possible charging/discharging cycles (= life) of a 12V battery is usually specified by the manufacturer for a discharge down to 10,8V (~20% remaining capacity). An increase of this value (load cutoff voltage) leads to a drastic extension of the battery life, up to 2,5 times, if discharged to 11,2V (~50% remaining capacity) at the lowest.

To increase the load cutoff voltage, press the Display/Enter key until the following menu appears: "Set U-Load OFF < 10800mV >" Select a load cutoff voltage of 10,85V (= 10850mV) by pressing the right select key (arrow up) once, the display now shows "Set U-Load OFF < 10850mV >"

6.2

(further increases up to a max. of 14,7V are possible by pressing this button the appropriate number of times) and confirming with the Display/Enter key. The display now briefly shows "Saved" to signal that the change has been accepted, before switching back to the default display.

This change is permanently saved in the EEPROM.

To reduce the load cutoff voltage, select the "Set U-Load OFF < 10850mV >" again and press the left select key (arrow down). The display now shows "Set U-Load OFF < 10800m V >". Again, confirm by pressing the Display/Enter key.

Increasing the load cutoff voltage also increases the voltage that triggers a deep discharge warning (e.g. load cutoff voltage = 11,0V triggers a deep discharge warning at 11,5V).

To return to the default display without any changes, press the "Esc" key in the Set menu.

6.3 Technical data

General technical data

Feature	Value/ unit
System voltage	12 / 24 V
Overcharge protection	260 / 520 Wattpeak
Deep discharge protection	12 A
Fuses	20A / 2 pcs.
Voltage loss	0,0 - 0,6V; depending on the charge current
LCD-display	2 lines of 20 characters
Keyboard	4 softtouch-keys
Operating voltage	8...35 V
Own consumption	10mA
Ambient conditions	-25°C to +50°C, not thawing
Battery switch	Relais, bistable
Load switch	ProFET
Connection terminals	4 x 2 Poles, 4 qmm
Dimensions	153 x 56 x 115mm, L x B x H
Covering cap 1	153 x 36 x 35mm, L x B x H
Covering cap 2	153 x 64 x 35mm, L x B x H
Weight	490 g
Terms of guarantee	2 years

6.3

Limit values (are approved for 12V; for 24V, these must be doubled accordingly)

Charging

Feature	Value/ unit
U gasing load	14,4 V
Time of gasing load	20 min
Repetition of gasing load	every 3 days
U full charge	14,1 V
Time of full charge	40 min
U float charge voltage	13,8 V

Comments: see technical description

Temperature compensation	-18mV/°C in the field of 0...50°C
--------------------------	--------------------------------------

Adjustable charging voltage increase	0mV, 50mV...300mV
--------------------------------------	-------------------

Battery switchover

Feature	Value/ unit
Level 1 (UB1)	13,8 V
Level 2 (UB1)	13,2 V
Level 3 (UB1)	12,6 V

Comments: see technical description

6.3

Feature	Value/ unit
Emergency charge	UB2 < 10,8 V

Comments: see technical description

Switchover delay	minimum 15 min.
------------------	-----------------

Charging time Battery 2 after manual switchover	12 h then switch-back to automatic operation
---	---

Discharge

Feature	Value/ unit
Load OFF	if below 10,8 V for at least 20 sec
Load ON	if over 11,8 V or at least 20 sec

Adjustable cutoff voltage increase	0mV, 50mV...400mV
------------------------------------	-------------------

E

6.3

Display

Feature	Value/ unit
Display default	30 min Comment: Time needed for a menu to become a default menu
Back to the default display	15 sec Comment: If no key is pressed in the switch menu for more than 15 sec., the FOX automatically changes back to the default display.

Packaging

Feature	Value/ unit
Carton includes	1 FOX-350 2 covering caps 4 mounting screws 1 instruction for use Comment: drill template on carton-backside
Carton size	225 x 200 x 65 mm (L x W x H)
Weight including packaging	650 g



e-mail: info@sunware.de

Internet: <http://www.sunware.de>

Printed: February 2005
Doc. No.: {65C4485C-A039-44C4-8E60-6779E6056930}